



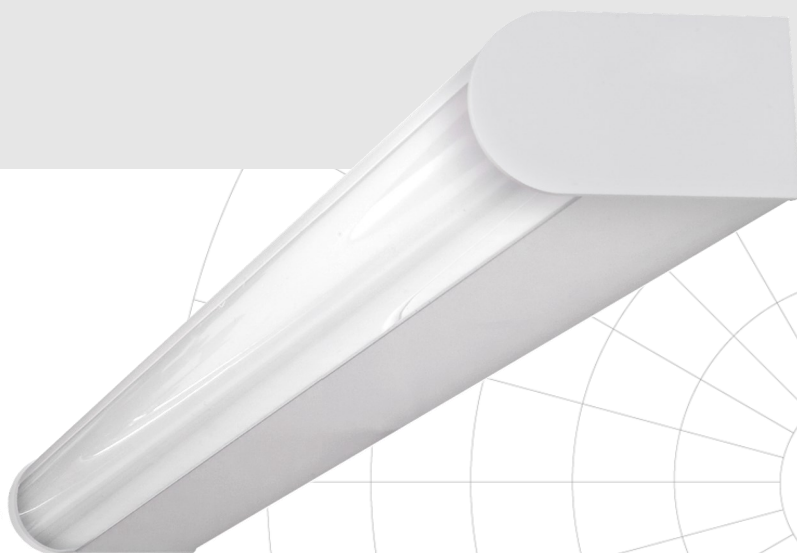
Funktionel og robust LED vægarmatur, der eksempelvis kan anvendes som spejlbelysning. Armaturet er velegnet i lokaliteter, hvor lyset tændes og slukkes hyppigt.

Lang levetid ~50.000 timer

Velegnet til hyppige tænd og sluk

Op til 900 lumen, totaleffekt 10W

Slankt og enkelt design

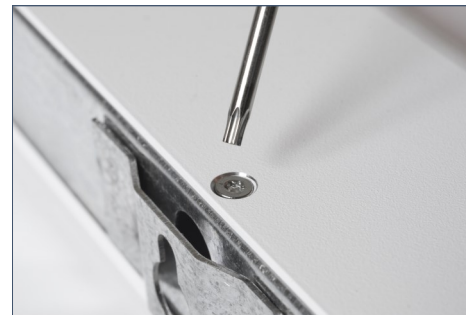




Med EYLED II er det muligt at opnå en stor energibesparelse i forhold til et tilsvarende armatur med lysstofrør.



Version med integreret PIR sensor



Armaturdel er fastgjort vægskinnen med 'pille-sikre' skruer.

#### Beskrivelse

Armaturet er udført i ekstruderet aluminium. Vægskinne i varmgalvaniseret stål. Gavle i stål. Armaturet er pulverlakeret tekstur hvid, RAL9016 glans 5. Opal front i polycarbonat.

#### Lysteknik

Direkte. Speciel udviklet optik der giver en jævn og ensartet belysning af den opale front.

#### LED lysfarve, lysstrøm og systemeffekt

3.000 Kelvin, 810 lumen, 10W.  
4.000 Kelvin, 900 lumen, 10W  
Ra/CRI>80  
Levetid 50.000 timer L70  
SCDM MacAdam 3

#### Forkobling

Armaturet er monteret med integreret elektronisk LED driver.

#### Sensor

Tidsindstilling er som standard sat til 10 min. Tiden kan justeres fra 5 sek. til 30 min. PIR versionen har master/slave funktion og må max tilsluttes 450W og 1 driver/forkobling.

#### Montering

Armaturet monteres direkte på væg.

#### Tilslutning

Kabel tilslutning gennem 2 stk. huller i bagsiden af armatur.  
El-tilslutning i klemrække monteret på vægskinne.  
El-forbindelse til armaturdel vha. intern stikforbindelse.

#### Isolations – og kapslingsklasse

Klasse I, IP44

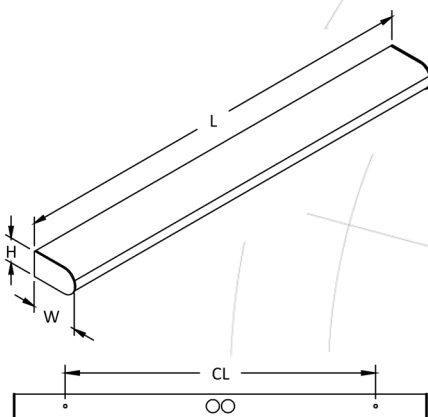
#### Godkendelse m.v.

EN60598-1-2. CE, Ta = 25°C

#### Diverse

Kan leveres i andre længder.

		No.	Kg.
3.000 kelvin, 810lumen, 10W	EL	86 46 018 490	1,1
	DALI	86 46 018 500	1,1
	PIR	86 46 018 513	1,1
4.000 kelvin, 900lumen, 10W	EL	86 46 018 526	1,1
	DALI	86 46 018 539	1,1
	PIR	86 46 018 542	1,1



L	W	H	CL
600	70	40	450

